


paamar

large

A

prire e chiudere una porta, o l'anta di un mobile, è uno di quei gesti che appartengono alla quotidianità: forse anche un po' distratta. Eppure, a pensarci bene, non è certo un'azione da poco. Rappresenta un momento di attraversamento sublime, tra funzioni e luoghi diversi, tra un pubblico e un privato, tra dentro e fuori. Non solo, l'abitante, impugnando una maniglia, può entrare in contatto con l'architettura che lo avvolge, afferrandola per mano e facendola sua per un istante.

In tal senso, esiste una storia del design ricca di sconfinamenti, maestri dell'architettura che hanno firmato piccole leve: soffermandosi su questa soglia del progetto e disegnando virgole sempre diverse a chiosare la superficie liscia che nasconde l'altrove. Insomma, la maniglia non è un accessorio: è piuttosto un accento! E allora, facendo un salto di scala, è possibile immaginare il significato che questo accento può assumere se applicato sulla porta di ingresso: di un'immensa architettura magari, capace di modificare lo sky line di una città e cambiare l'assetto morfologico di un'intero brano urbano, o semplicemente di un piccolo intervento residenziale, un gioiello di impaginato architettonico che interrompe la routine di una monotona periferia. Aprire e chiudere una porta diventa così l'accensione e lo spegnimento dell'architettura stessa, un istante magico. Alla Pamar questi sconfinamenti progettuali appassionano: se in cinquant'anni di storia hanno fatto della sperimentazione e della ricerca tecnologica un tratto aziendale imprescindibile, ogni volta esaltando il rapporto tra forma e funzione della maniglia stessa. Già da due anni ne è stata presentata una selezione che ha inaugurato la collezione d'autore, capitolo che esplora nuove possibilità applicate al mobile di design e all'interior, amplificando ulteriormente l'importanza di questo dettaglio. Oggi invece l'attenzione si sposta verso l'architettura, e ancora Rodolfo Dordoni, James Irvine e Björn Dahlstrom, sono gli attori che Pamar chiama per interpretare questo monologo.

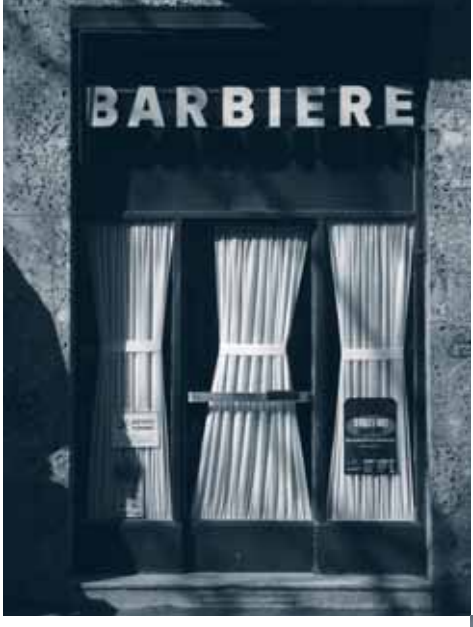
I progetti presentati raccontano interpretazioni molto distanti tra loro, rivendicando un vero  approccio intellettuale ogni volta diverso: la coerenza è volutamente delegata alla qualità e alla raffinatezza con cui i materiali sono manipolati e trasformati, alla tradizione Pamar quindi. Così Irvine sembra quasi urlare la parola maniglia, quando provoca con il disegno di un bastone verticale dalle

dimensioni esagerate, forte e massiccio, che invita a essere afferrato e tirato con forza, quasi come una contemporanea spada nella roccia, oppure inganna, quando incastra tridimensionale due circonferenze: illudendoci di poter sciogliere il rompicapo, una volta impugnata la presa. Dahlstrom decide invece di prendere le distanze, rappresentando ogni volta una sorta di diaframma tra abitante e architettura, scegliendo l'astrazione a tradurre la funzione di apertura.

I suoi progetti non hanno un sopra o un sotto, o un verso, sono formalmente anarchici ma democratici nella funzione: non appena appoggiati a una porta da aprire. Dordoni invece sussurra il suo pensiero: sfiorando le superfici, per giocare con le possibili increspature, oppure ritagliando geometrie esatte, a chiosare gli sfondi sui quali si stagliano.

Le sue maniglie sembrano nascere già dall'architettura sulla quale si poseranno, superano ogni interruzione e sconfinano senza soluzione di continuità tra design, grafica e scultura. La diversità diventa ricchezza, e i tre percorsi progettuali si incontrano e si completano, definendo con esattezza tutta la raffinata filosofia Pamar: e queste maniglie diventano un nuovo punto di tangenza per verificare la cura e il dettaglio dell'architettura che le ospiterà. Mentre aprire e chiudere una porta resterà ancora, e per fortuna, un gesto quotidiano.

Meno distratto però.



Björn Dahlistrom





Rodolfo Dordoni



pamarlarge

handles with care



James Irvine







presentazione collezione Pamar Large, Palazzo Crivelli, Milano 2007





Anish design Rodolfo Dordoni



Arc design Björn Dahlstrom

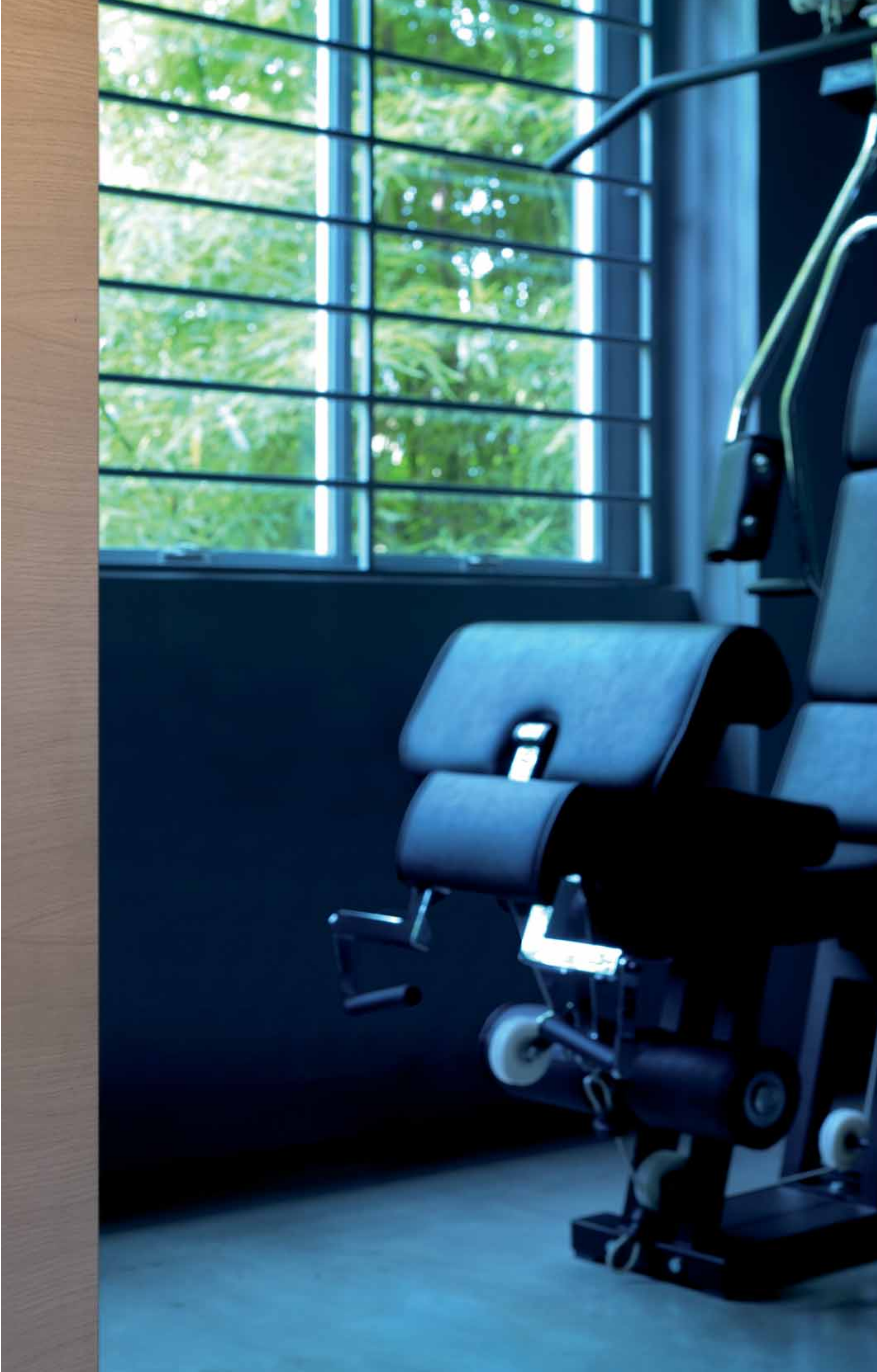




Crown design Rodolfo Dordoni







Digit design James Irvine



Dune design Björn Dahlstrom







Estru 35 design James Irvine





Estru 60 design James Irvine





Grille design Björn Dahlstrom





OLI design James Irvine

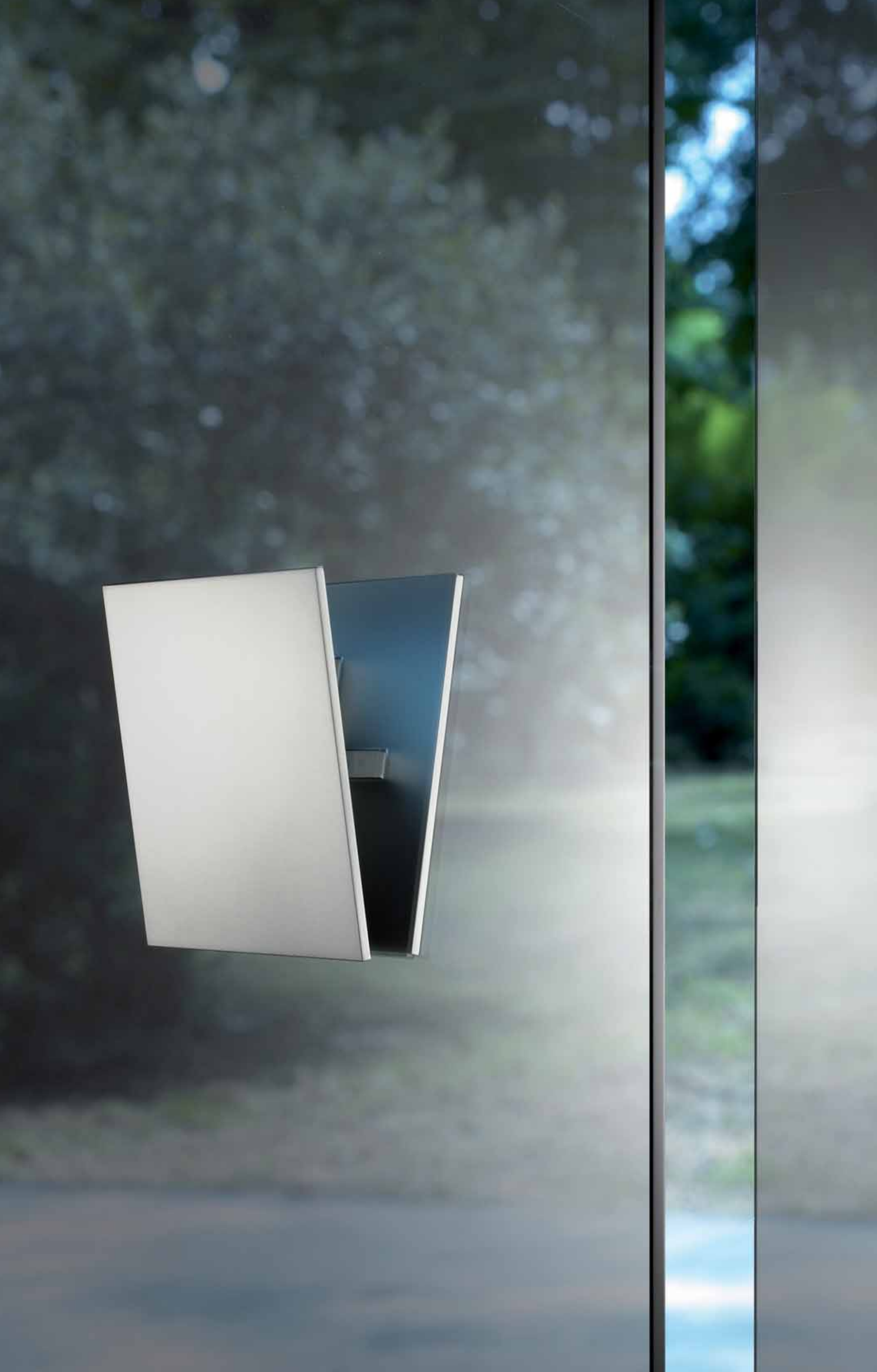




Plate design Rodolfo Dordoni



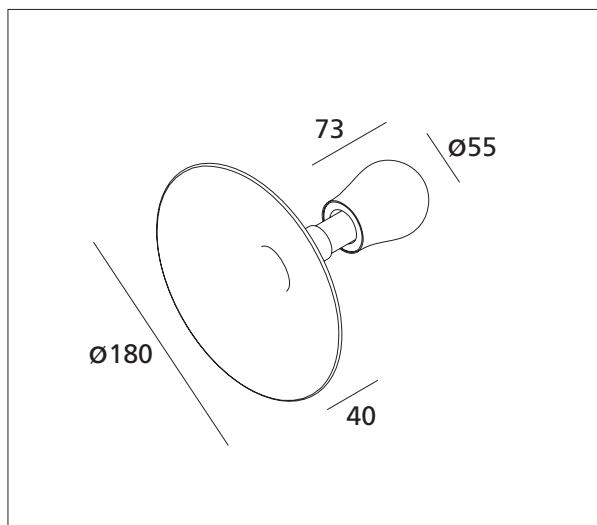
Rail design Rodolfo Dordoni







Zigzag design Björn Dahlstrom

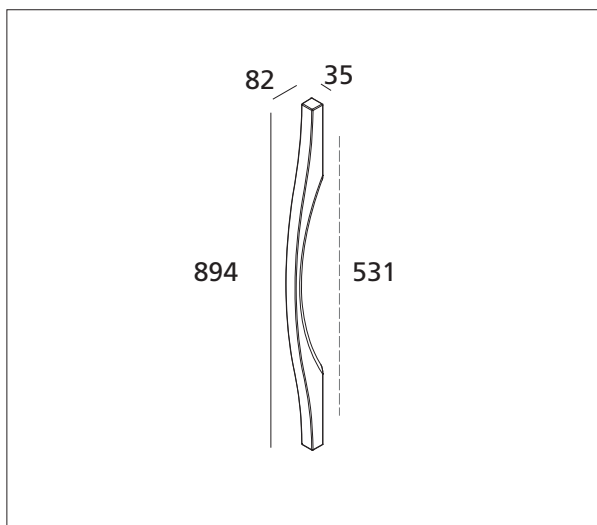


Anish MN 2034

Pag. 7

finiture / finishing

GC011 Cromato lucido / Bright chromium plated
GC013 Cromo mat / Mat chromium plated

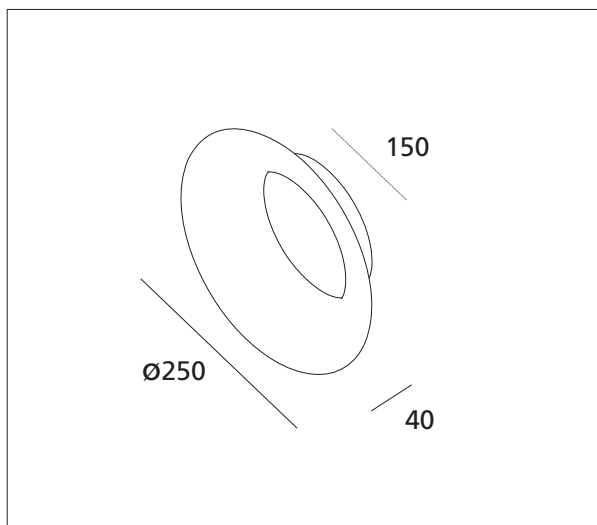


Arc MN 2037

Pag. 8

finiture / finishing

GC011 Cromato lucido / Bright chromium plated
IA008 Alluminio anodizzato / Anodized aluminium

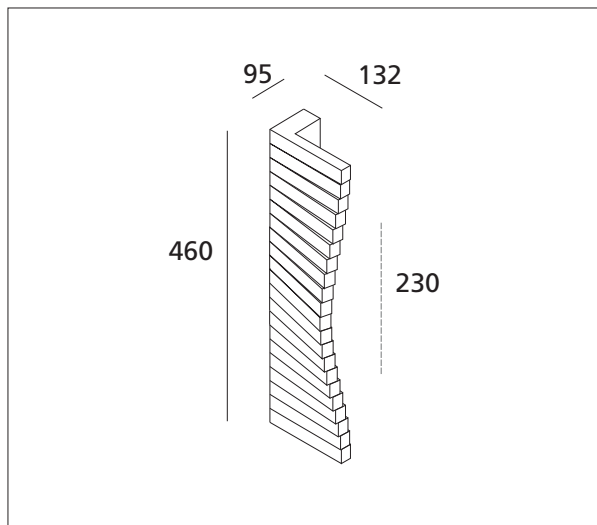


Crown MN 2035

Pag. 10

finiture / finishing

GC011 Cromato lucido / Bright chromium plated
GC013 Cromo mat / Mat chromium plated

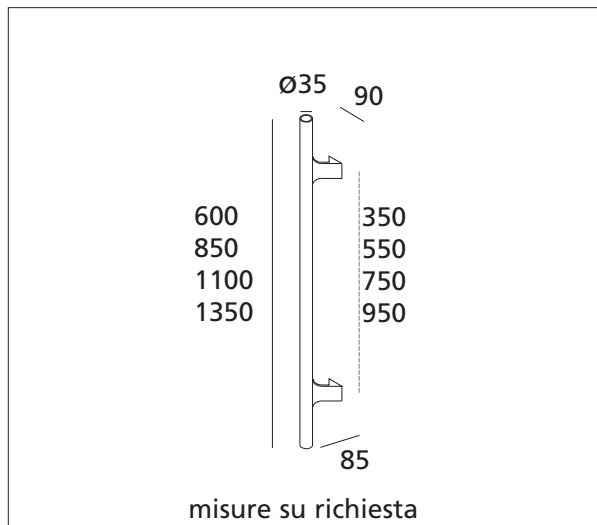


Dune MN 2041

Pag. 14

finiture / finishing

GC011 Cromato lucido / Bright chromium plated
IA008 Alluminio anodizzato / Anodized aluminium

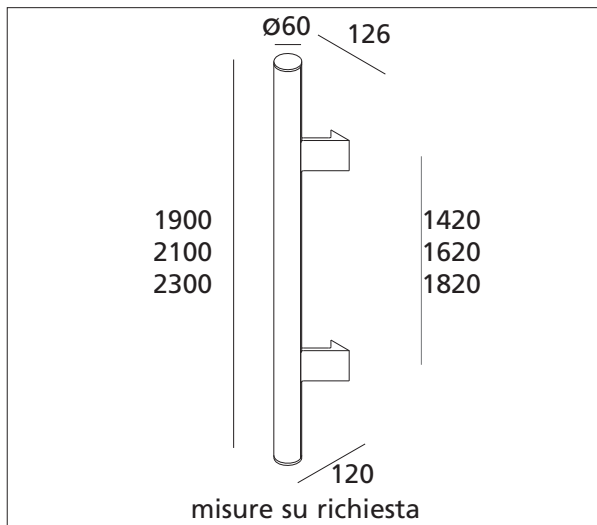


Estru 35 MN 2046

Pag. 16

finiture / finishing

IA051 Alluminio anodizzato lucido brill /
Bright brill anodized aluminium
IA008 Alluminio anodizzato / Anodized aluminium

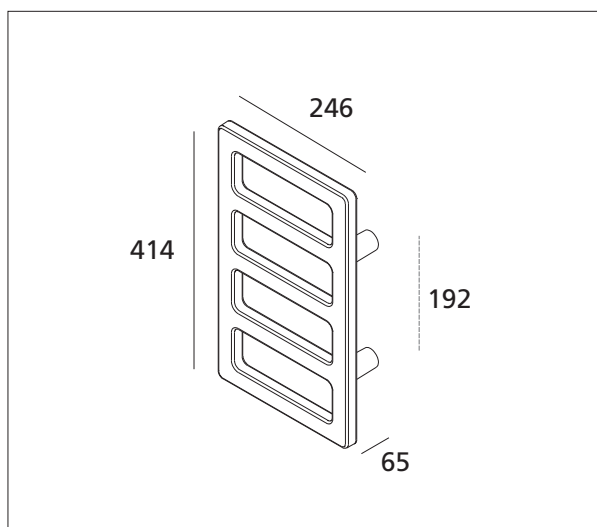


Estru 60 MN 2045

Pag. 19

finiture / finishing

IA051 Alluminio anodizzato lucido brill /
Bright brill anodized aluminium
IA008 Alluminio anodizzato / Anodized aluminium

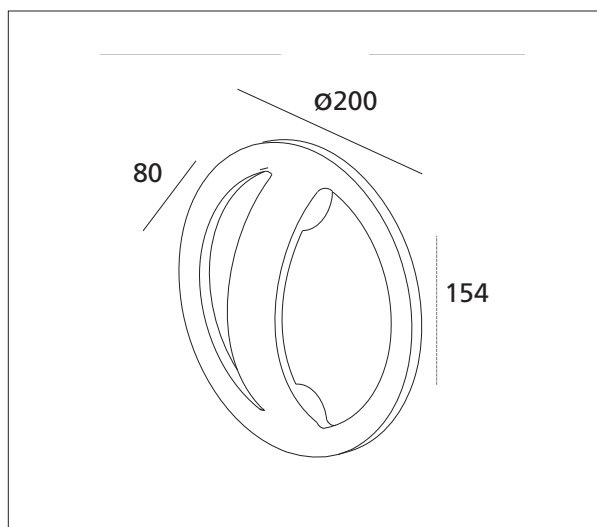


Grille MN 2039

Pag. 21

finiture / finishing

GC011 Cromato lucido / Bright chromium plated
IA008 Alluminio anodizzato / Anodized aluminium



Oli MN 2047

Pag. 23

finiture / finishing

GC011 Cromato lucido / Bright chromium plated
GC013 Cromo mat / Mat chromium plated

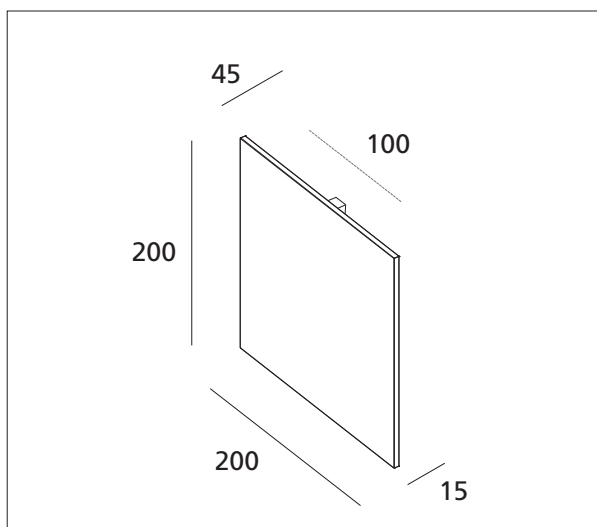
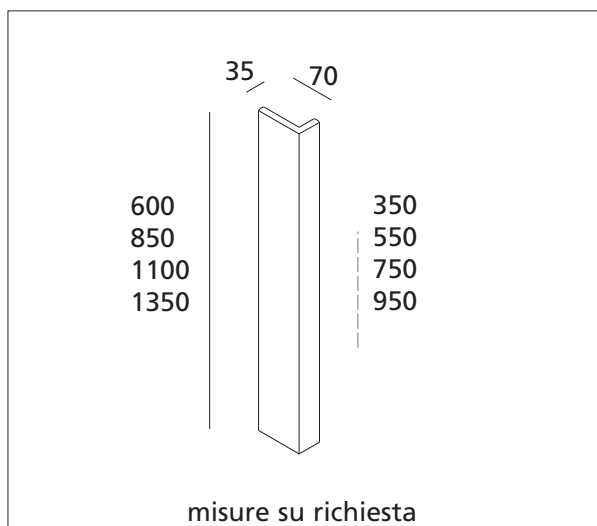


Plate MN 2033

Pag. 24

finiture / finishing

GC011 Cromato lucido / Bright chromium plated
GC013 Cromo mat / Mat chromium plated

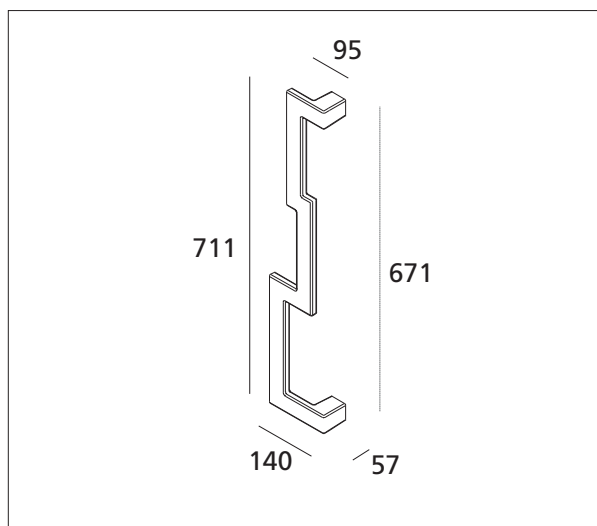


Rail MN 2036

Pag. 26

finiture / finishing

IA051 Alluminio anodizzato lucido brill /
Bright brill anodized aluminium
IA008 Alluminio anodizzato / Anodized aluminium

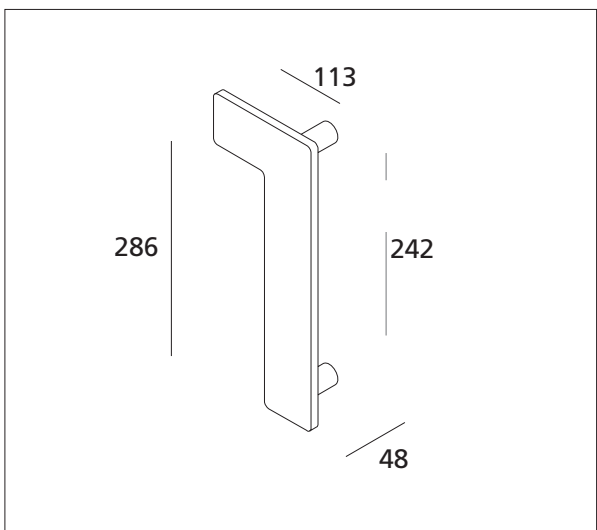


Zigzag MN 2040

Pag. 29

finiture / finishing

GC011 Cromato lucido / Bright chromium plated
IA008 Alluminio anodizzato / Anodized aluminium

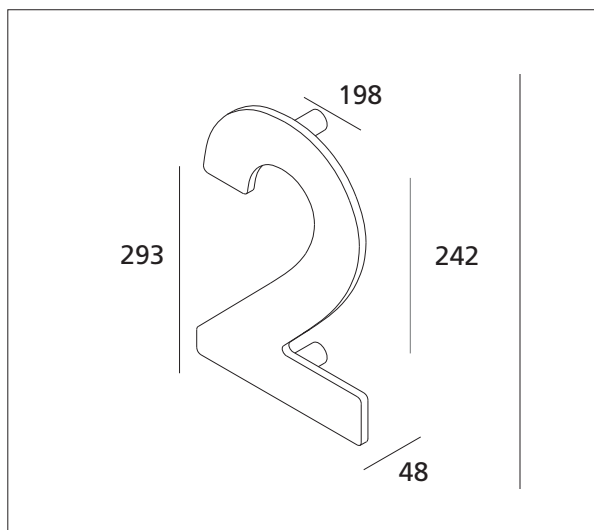


Digit MN 2050

Pag. 12

finiture / finishing

GC011Cromato lucido / Bright chromium plated
IA008 Alluminio anodizzato / Anodized aluminium

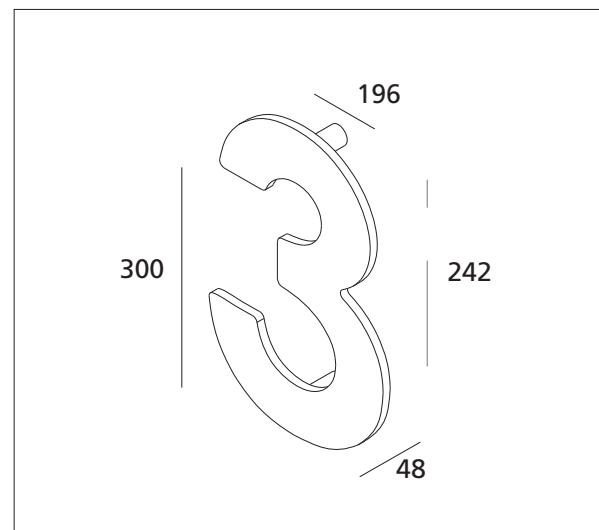


Digit MN 2051

Pag. 12

finiture / finishing

GC011Cromato lucido / Bright chromium plated
IA008 Alluminio anodizzato / Anodized aluminium

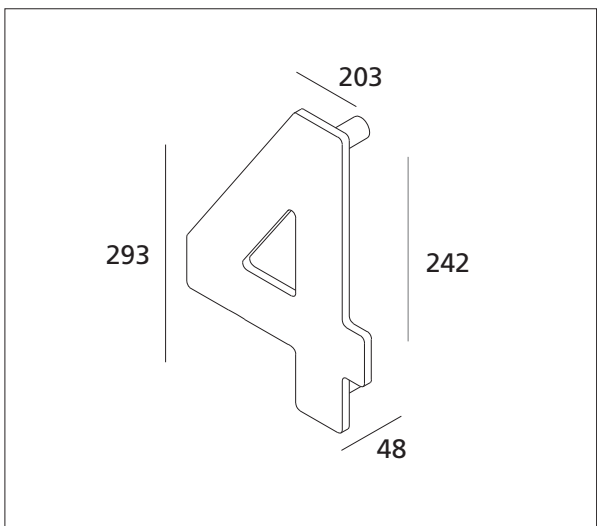


Digit MN 2052

Pag. 12

finiture / finishing

GC011Cromato lucido / Bright chromium plated
IA008 Alluminio anodizzato / Anodized aluminium

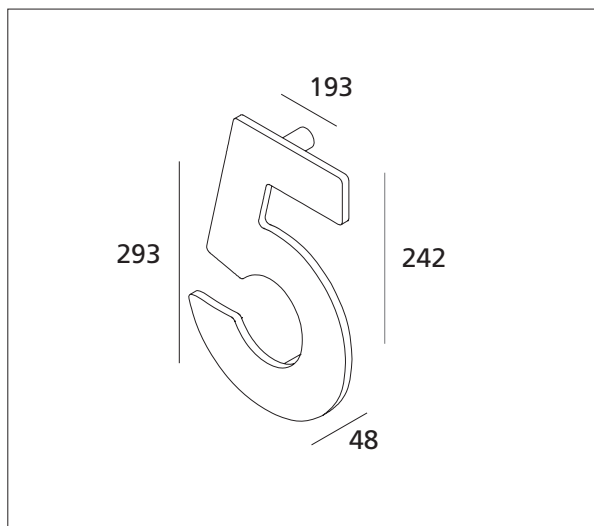


Digit MN 2053

Pag. 12

finiture / finishing

GC011Cromato lucido / Bright chromium plated
IA008 Alluminio anodizzato / Anodized aluminium

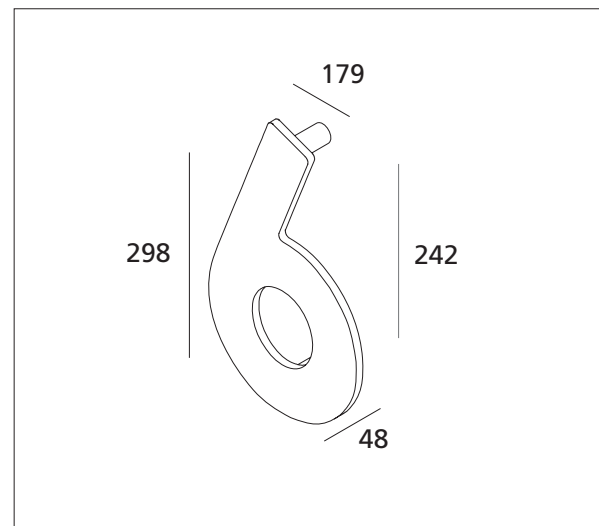


Digit MN 2054

Pag. 12

finiture / finishing

GC011Cromato lucido / Bright chromium plated
IA008 Alluminio anodizzato / Anodized aluminium

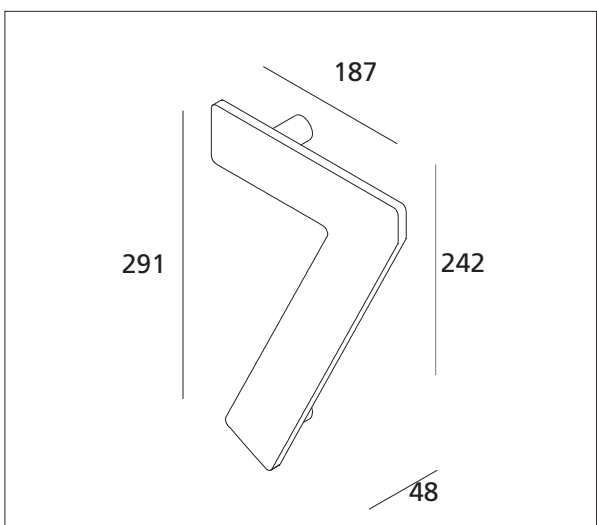


Digit MN 2055

Pag. 12

finiture / finishing

GC011Cromato lucido / Bright chromium plated
IA008 Alluminio anodizzato / Anodized aluminium

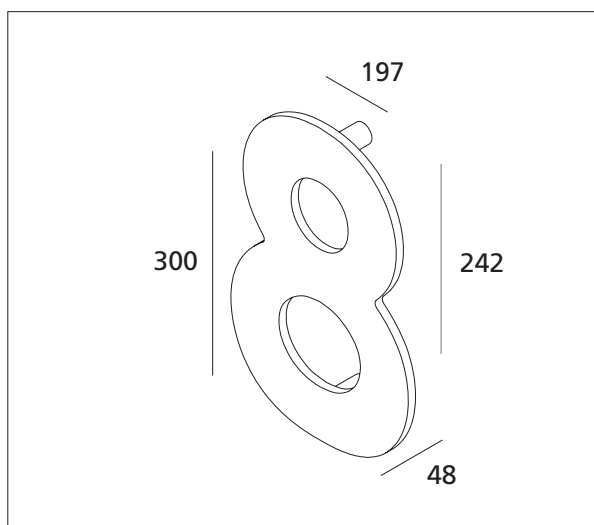


Digit MN 2056

Pag. 12

finiture / finishing

GC011Cromato lucido / Bright chromium plated
IA008 Alluminio anodizzato / Anodized aluminium

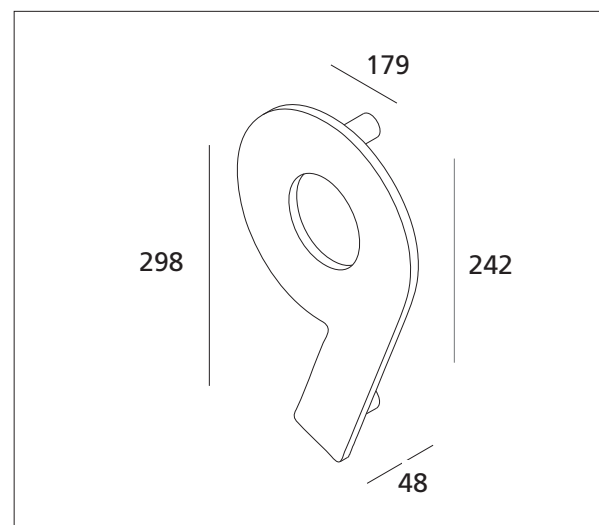


Digit MN 2057

Pag. 12

finiture / finishing

GC011Cromato lucido / Bright chromium plated
IA008 Alluminio anodizzato / Anodized aluminium

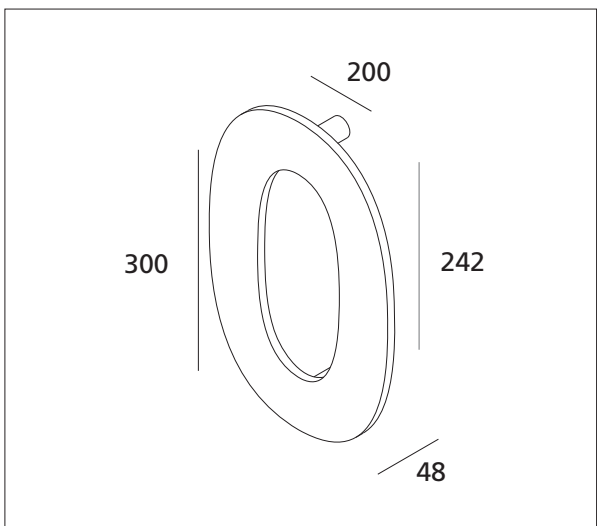


Digit MN 2058

Pag. 12

finiture / finishing

GC011Cromato lucido / Bright chromium plated
IA008 Alluminio anodizzato / Anodized aluminium



Digit MN 2049

Pag. 12

finiture / finishing

GC011Cromato lucido / Bright chromium plated
IA008 Alluminio anodizzato / Anodized aluminium

AD
grafica / graphic

Gordon Guillaumier
Giuseppe Basile
con **Andrea Basile**

foto / photo

Donato di Bello, prodotti
Ramak Fazel, ritratti

testi / copy

Andrea Martiradonna, allestimento palazzo Crivelli
Massimiliano Di Bartolomeo

impianti_stampa / color separation_print

Grafiche BSZ (Mazzo di Rho-MI)

finito di stampare nel mese di novembre / november 2007

Pamar S.p.a.

20055 Renate Milano via Sirtori 41
t +39 0362 924661/2/3

pamar@pamar.it **www.pamar.it**

O

pening and closing a door, or the door of a cabinet, is something we do every day, usually without paying much attention. Yet between different functions and places, between public and private, between inside and out. What's more, the inhabitant, holding a handle in his hand, comes in direct contact with the architecture that surrounds him, taking it by the hand and making it his own, at least for an instant. In this sense, the history of design is brimming with

episodes of limits being penetrated. Masters of architecture have conceived tools to achieve this passage - pausing at the threshold of the design and creating a diversity of punctuation marks to clarify the smooth surface that hides the elsewhere. In essence, door handles are not accessories: they are accents!

Looking at the big picture, we can imagine the significance that this accent can have when applied to the entrance door: on an immense piece of architecture, capable of changing the skyline of a city and changing the morphological layout of an entire urban fabric, or on a home, a jewel of orderly architecture that breaks up the routine of the monotonous city suburbs. Opening and closing a door can thus ignite and extinguish the architecture itself, representing a truly magical moment. Pamar are fascinated by such design penetrations. In fifty years in the business, they have made experimentation and technological research a recognizable company trait, highlighting the relationship between form and function in every handle they produce. Two years ago, Pamar introduced a selection of products that inaugurated our designer collection, a new chapter that explores the exciting possibilities applied to designer furniture and interiors, building on the importance of this detail.

Today, Pamar's attention has shifted to architecture and Rodolfo Dordoni, James Irvine and Björn Dahlstrom are once again the players that have been called upon to interpret this monologue. The works presented are very diverse interpretations, backed by a very different intellectual approach: the unifying feature is the quality and elegance with which the materials are handled and transformed, precisely as dictated by the Pamar tradition.

Irvine's designs virtually shout "handle": his inspiring handle takes the form of an outsized vertical rod, massive and brimming with a sense of power, which beckons the user to grab it and pull forcefully, almost like a modern-day Sword in the Stone. Or it fools the eye, when it locks together two circumferences, tempting us to solve the riddle as we grasp the handle.

D

ahlstrom decides to take a certain distance, using his designs to represent a sort of partition between the dweller and the architecture, choosing abstraction to translate the function of opening. His designs do not have a top or bottom, or a sense of direction; they are anarchic in form but democratic in function: as soon as they are installed onto the door to open.

Dordoni whispers his thoughts: touching the surfaces, playing with the potential for texture or cutting exact geometries, to elucidate the backgrounds against which they stand out. His handles seem to emerge as essential parts of the architecture on which they are installed, overcoming interruptions and effortlessly breaking through barriers between design, graphics and sculpture.

Diversity becomes an asset at Pamar and the three design paths come together and complete each other, precisely defining the elegance that embodies the Pamar philosophy: These handles become a new point of tangency to verify the care and detail of the architecture that will accommodate them.

Opening and closing a door will remain, happily, a daily routine. But perhaps worthy of a bit more attention.